

McCONEL



KOMPAKT SERIE

Swingtrim

3,2 m Rækkevidde



Detaljer

- » 3,2 m eller 3,5 m rækkevidde
- » Valgfri front - eller bagmontage
- » 3 pkt. eller A - Ramme
- » Kan klippe til begge sider
- » Kabel - eller elbetjening
- » 20 mm max klippekapaцитet
- » Klippehovedet kan rotere 244 grader
- » Kan udstyres med 1,5 meter fingerklipper
- » Vægt 180 kg
- » Meget smart maskine
- » Anerkendt model i mange år

Udviklet til brug hos

- » Kommuner
- » Anlægsgartnere
- » Entreprenører
- » Private

Krav til traktor

- » 550 kg minimum vægt
- » 15 hk minimum

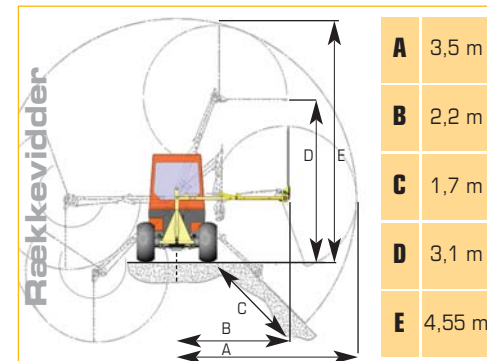
McCONNEL POWER ARMS

Krav til traktor			
Minimum hk	15 hk	Minimum vægt	550 kg
Specifikationer			
Rækkevidde	3.5 m	Pumpestørrelse	N/A
Vægt m. fingerklipper	180 kg	Tankstørrelse	N/A
Hydraulik			
Gearpumpe halvt uafhængig	<input type="checkbox"/>	Gearpumpe uafhængig	<input type="checkbox"/>
Variabel stempelpumpe	—		
Tilkobling			
3 punkt eller A-ramme	<input checked="" type="checkbox"/>	5 punkt akselmontering	—
Betjeneringer			
Kabel	<input type="checkbox"/>	XTC Mini	<input type="checkbox"/>
Switchbox	—	XTC	—
Monolever	—	V4 Pro	—
Udstyr			
Parallelføring	—	Teleskop	—
Fremført arm	—	Flydestilling på klippehoved	—
Flydestilling på arm	—	EDS	—
Oliekøler	—	Hydraulisk omskiftecyliner	—
Hydraulisk sikkerhedsudløser	<input checked="" type="checkbox"/>	Omløbsretning rotor (kabel)	<input checked="" type="checkbox"/>
Lygtesæt	—	Omløbsretning rotor (elstyring)	<input type="checkbox"/>
Magnetisk færdselstavle	—	Vinduesbeskyttelse	<input checked="" type="checkbox"/>
Gummibelagt bærerulle	—	Blæser for vejrengøring	—
Gummibeskyttelse slagleklipper	—	Slæbesko på klippehoved	—
Kan frontmonteres	<input type="checkbox"/>	Ekstra knæklod på klippehoved	—
Hydraulisk bærerulle	—	Hydraulisk hurtigskift	—
Tilbehør			
1.20 m fingerklipper for swingtrim	<input type="checkbox"/>	1.50 m Multicut klippeagg, 77 hk	—
1.50 m fingerklipper for swingtrim	<input type="checkbox"/>	1.50 m Omega Wood Rotor, 65 hk	—
1.50 m fingerklipper 30 mm	—	1.50 m Omega Wood Rotor, 77 hk	—
1.60 m fingerklipper 50 mm	—	1.60 m Multicut klippeagg, 65 hk	—
2.00 m fingerklipper 50 mm	—	1.60 m Multicut klippeagg, 77 hk	—
1.40 m fingerklipper 100 mm	—	1.60 m Omega Wood Rotor, 65 hk	—
2.20 m fingerklipper 100 mm	—	1.60 m Omega Wood Rotor, 77 hk	—
1.00 m Supercut klippeagg	—	2.00 m Multicut klippeagg, 65 hk	—
1.20 m Supercut klippeagg	—	2.00 m Multicut klippeagg, 77 hk	—
1.20 m Multicut klippeagg, 65 hk	—	1.20 m Roterklipper 3 rotorer	—
1.20 m Multicut klippeagg, 77 hk	—	1.50 m Roterklipper HD 1 rotor	—
1.20 m Omega Wood Rotor, 65 hk	—	1.65 m Savhoved mini ø 450 mm	—
1.20 m Omega Wood Rotor, 77 hk	—	Savhoved, 3 modeller, ø 600 mm	—
1.50 m Multicut klippeagg, 65 hk	—	Grøfterensers, 600mm	—
Forklaring			
Standardudstyr	<input checked="" type="checkbox"/>	Ekstraudstyr	<input type="checkbox"/>
		Ikke muligt	—

Betjeneringer



»» Valg af betjeneringer



»» Rækkevidder



»» Hækklipning



»» Beskæring modsat side



»» Frontmontering



Detaljer

- » Eget hydraulikanlæg
- » 3,4 meter rækkevidde
- » Kan front- eller bagmonteres
- » Kabel- eller elbetjening
- » Parallelføring
- » Kan udstyres med oliekoeler
- » Hydraulisk sikkerhedsudløser
- » Kan udstyres med flydestilling på arm og klippehoved
- » Klipperhovedet kan rotere 244 grader
- » Omløbsretning på rotor kan ændres
- » Støtteben
- » Kan udstyres med forskellige type redskaber

Udviklet til brug hos

- » Kommuner
- » Anlægsgartnere
- » Entreprenører
- » Private

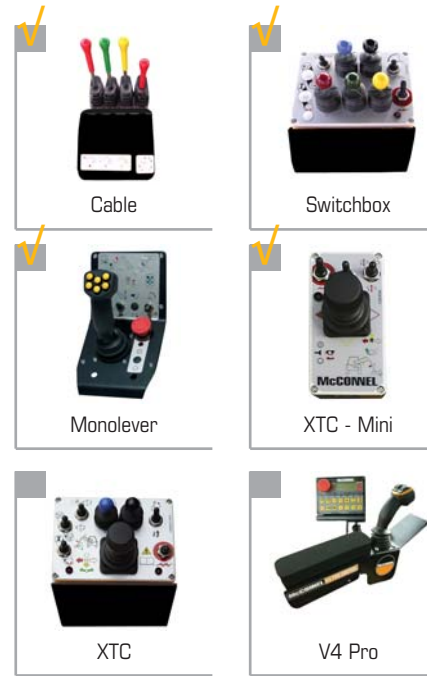
Krav til traktor

- » 550 kg minimum vægt
- » 30 hk minimum

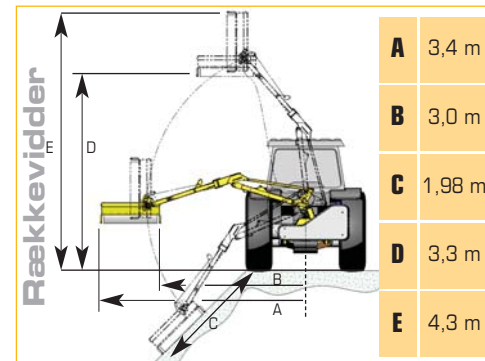
McCONEL POWER ARMS

Krav til traktor			
Minimum hk	30 hk	Minimum vægt	550 kg
Specifikationer			
Rækkevidde	3.4 m	Pumpestørrelse	25 hp
Vægt m. slagleklipper	500 kg	Tankstørrelse	55 ltr
Hydraulik			
Gearpumpe halvt uafhængig	<input type="checkbox"/>	Gearpumpe uafhængig	<input type="checkbox"/>
Variabel stempelpumpe	—		
Tilkobling			
3 punkt	<input checked="" type="checkbox"/>	5 punkt akselmontering	—
Betjeneringer			
Kabel	<input type="checkbox"/>	XTC Mini	<input type="checkbox"/>
Switchbox	<input type="checkbox"/>	XTC	—
Monolever	<input type="checkbox"/>	V4 Pro	—
Udstyr			
Parallelføring	<input checked="" type="checkbox"/>	Teleskop	—
Fremført arm	—	Flydestilling på klippehoved	<input type="checkbox"/>
Flydestilling på arm	<input type="checkbox"/>	EDS	—
Oliekøler	—	Hydraulisk omskiftecylander	—
Hydraulisk sikkerhedsudløser	<input checked="" type="checkbox"/>	Omløbsretning rotor (kabel)	<input checked="" type="checkbox"/>
Lyssæt	—	Omløbsretning rotor (elstyring)	<input type="checkbox"/>
Magnetisk færdselstavle	—	Vinduesbeskyttelse	<input checked="" type="checkbox"/>
Gummibelagt bærerulle	—	Blæser for vejrengøring	<input type="checkbox"/>
Gummibeskyttelse slagleklipper	<input checked="" type="checkbox"/>	Slæbesko på klippehoved	<input type="checkbox"/>
Kan frontmonteres	<input type="checkbox"/>	Ekstra knæled på klippehoved	—
Hydraulisk bærerulle	—	Hydraulisk hurtigskift	—
Tilbehør			
1.20 m fingerklipper for swingtrim	—	1.50 m Multicut klippeagg, 77 hk	—
1.50 m fingerklipper for swingtrim	—	1.50 m Omega Wood Rotor, 65 hk	—
1.50 m fingerklipper 30 mm	<input type="checkbox"/>	1.50 m Omega Wood Rotor, 77 hk	—
1.60 m fingerklipper 50 mm	—	1.60 m Multicut klippeagg, 65 hk	—
2.00 m fingerklipper 50 mm	—	1.60 m Multicut klippeagg, 77 hk	—
1.40 m fingerklipper 100 mm	—	1.60 m Omega Wood Rotor, 65 hk	—
2.20 m fingerklipper 100 mm	—	1.60 m Omega Wood Rotor, 77 hk	—
1.00 m Supercut klippeagg	<input type="checkbox"/>	2.00 m Multicut klippeagg, 65 hk	—
1.20 m Supercut klippeagg	—	2.00 m Multicut klippeagg, 77 hk	—
1.20 m Multicut klippeagg, 65hk	—	1.20 m Roterklipper 3 rotorer	<input type="checkbox"/>
1.20 m Multicut klippeagg, 77 hk	—	1.50 m Roterklipper HD 1 rotor	—
1.20 m Omega Wood Rotor, 65hk	—	1.65 m Savhoved mini ø 450 mm	<input type="checkbox"/>
1.20 m Omega Wood Rotor, 77hk	—	Savhoved, 3 modeller, ø 600 mm	—
1.50 m Multicut klippeagg, 65hk	—	Grøfterenser, 600 mm	—
Forklaring			
Standardudstyr	<input checked="" type="checkbox"/>	Ekstraudstyr	<input type="checkbox"/>
		Ikke muligt	—

Betjeneringer



»» Valg af betjeneringer



»» Rækkevidder



»» Græsklipning



»» Hækklipning med rotorklipper



»» Rabatklipning



Detaljer

- » Eget hydraulikanlæg
- » 4,3 meter rækkevidde
- » Kan front- eller bagmonteres
- » Kabel - eller elbetjening
- » Parallelføring
- » Kan udstyres med oliekoeler
- » Hydraulisk sikkerhedsudløser
- » Kan udstyres med flydestilling på arm og klippehoved
- » Klipperhovedet kan rotere 244 grader
- » Omløbsretning på roter kan ændres
- » Støtteben
- » Kan udstyres med forskellige type redskaber

Udviklet til brug hos

- » Kommuner
- » Anlægsgartnere
- » Entreprenører
- » Private

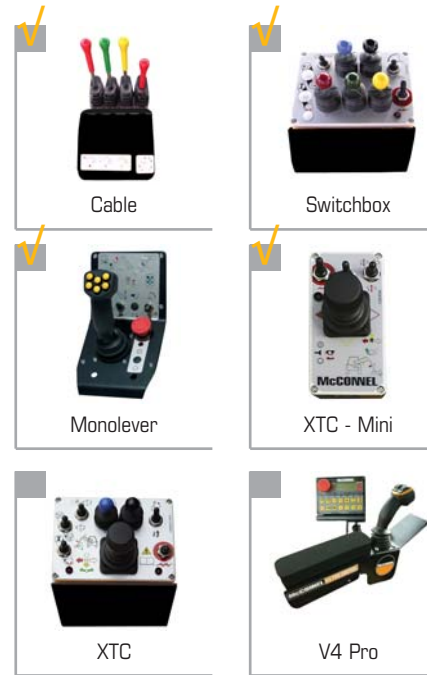
Krav til traktor

- » 2000 kg minimum vægt
- » 45 hk minimum

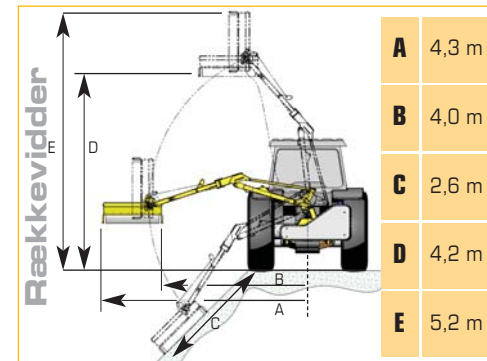
McCONEL POWER ARMS

Krav til traktor			
Minimum hk	45 hk	Minimum vægt	2000 kg
Specifikationer			
Rækkevidde	4,3 m	Pumpestørrelse	25 hp
Vægt m. slagleklipper	553 kg	Tankstørrelse	66 ltr
Hydraulik			
Gearpumpe halvt uafhængig	<input type="checkbox"/>	Gearpumpe uafhængig	<input type="checkbox"/>
Variabel stempelpumpe	—		
Tilkobling			
3 punkt	<input checked="" type="checkbox"/>	5 punkt akselmontering	—
Betjeneringer			
Kabel	<input type="checkbox"/>	XTC Mini	<input type="checkbox"/>
Switchbox	<input type="checkbox"/>	XTC	—
Monolever	<input type="checkbox"/>	V4 Pro	—
Udstyr			
Parallelføring	<input checked="" type="checkbox"/>	Teleskop	—
Fremført arm	—	Flydestilling på klippehoved	<input type="checkbox"/>
Flydestilling på arm	<input type="checkbox"/>	EDS	—
Oliekøler	—	Hydraulisk omskiftecylinder	—
Hydraulisk sikkerhedsudløser	<input checked="" type="checkbox"/>	Omløbsretning rotor (kabel)	<input checked="" type="checkbox"/>
Lyssæt	—	Omløbsretning rotor (elstyring)	<input type="checkbox"/>
Magnetisk færdselstavle	—	Vinduesbeskyttelse	<input checked="" type="checkbox"/>
Gummibelagt bærerulle	—	Blæser for vejrengøring	<input type="checkbox"/>
Gummibeskyttelse slagleklipper	<input checked="" type="checkbox"/>	Slæbesko på klippehoved	<input type="checkbox"/>
Kan frontmonteres	<input type="checkbox"/>	Ekstra knæled på klippehoved	—
Hydraulisk bærerulle	—	Hydraulisk hurtigskift	—
Tilbehør			
1,20 m fingerklipper for swingtrim	—	1.50 m Multicut klippeagg, 77 hk	—
1.50 m fingerklipper for swingtrim	—	1.50 m Omega Wood Rotor, 65 hk	—
1.50 m fingerklipper 30 mm	<input type="checkbox"/>	1.50 m Omega Wood Rotor, 77 hk	—
1.60 m fingerklipper 50 mm	—	1.60 m Multicut klippeagg, 65 hk	—
2.00 m fingerklipper 50 mm	—	1.60 m Multicut klippeagg, 77 hk	—
1.40 m fingerklipper 100 mm	—	1.60 m Omega Wood Rotor, 65 hk	—
2.20 m fingerklipper 100 mm	—	1.60 m Omega Wood Rotor, 77 hk	—
1.00 m Supercut klippeagg	<input type="checkbox"/>	2.00 m Multicut klippeagg, 65 hk	—
1.20 m Supercut klippeagg	—	2.00 m Multicut klippeagg, 77 hk	—
1.20 m Multicut klippeagg, 65 hk	—	1.20 m Roterklipper 3 rotorer	<input type="checkbox"/>
1.20 m Multicut klippeagg, 77 hk	—	1.50 m Roterklipper HD 1 rotor	—
1.20 m Omega Wood Rotor, 65 hk	—	1.65 m Savhoved mini ø 450 mm	<input type="checkbox"/>
1.20 m Omega Wood Rotor, 77 hk	—	Savhoved, 3 modeller, ø 600 mm	—
1.50 m Multicut klippeagg, 65 hk	—	Grøfterenser, 600 mm	—
Forklaring			
Standardudstyr	<input checked="" type="checkbox"/>	Ekstraudstyr	<input type="checkbox"/>
		Ikke muligt	—

Betjeneringer



»» Valg af betjeneringer



»» Rækkevidder



»» Rabatklipping



»» Frontmonteret



»» Hæk-/hegnsklipning

Slagleklippehoved

Gummibeskyttelse

- » For at undgå flyvende sten o.l er der monteret gummibeskyttelse i forenden på klipperhovedet.

Slæbesko (Ekstraudstyr)

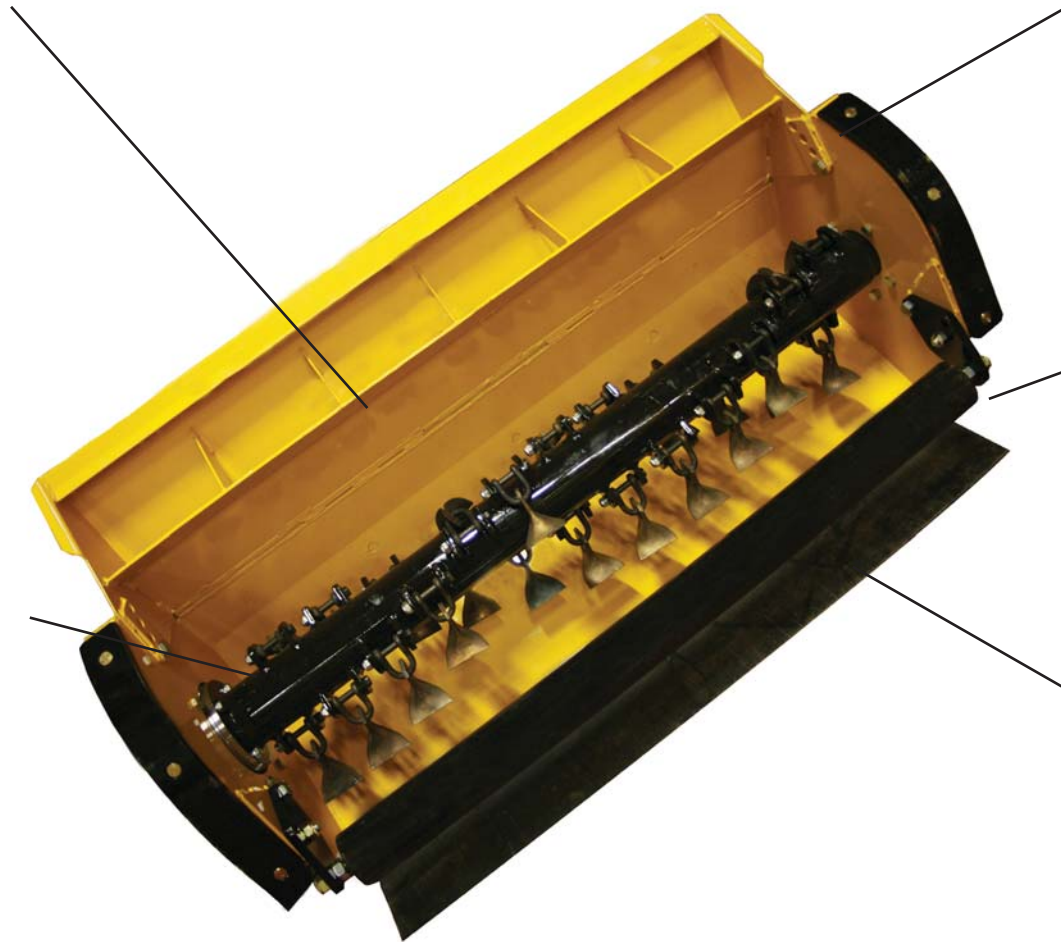
- » For Professionel rabatklipping

Justerbar støttevalse

Gummibeskyttelse i bag

Trådfælde

- » Hvis der samles Ståltråd eller lignende op, vil dette via fælden blive skåret over og derefter falde til jorden. Dette er standard på alle McConnel klipperhoveder.



Supercut Rotor



Supercut rotoren er med sin kompakte udformning meget solid, kombineret med en lille egenvægt. Rotoren er derfor perfekt til både græs- og hegnsklipning.

Rotoren kan udstyres med enten græs- eller universalslagler.

Slagle	Klippekapacitet
Græsslagle	25 mm
Universalslagle	30 mm

Græsslagle



Specifikationer

- »» Græsklipning
- »» Rabatklipning

Passer på

- »» Kompakt Supercut
- »» Supercut
- »» Multicut

Universal Slagle



Specifikationer

- »» Græsklipning
- »» Rabatklipning
- »» Hegnsklipning

Passer på

- »» Kompakt Supercut
- »» Supercut
- »» Multicut

Power Arm Tilbehør

Swingtrim 1.5 m fingerklipper



Specifikationer

- » 20 mm klippekapalet
- » 1,5 m (1,2 m er standard)

Passer På

- » Swingtrim

Standard Duty fingerklipper



Specifikationer

- » 30 mm klippekapalet
- » 1,5 m
- » 30 - 60 ltr/min ved 240 bar

Passer På

- » PA32
- » PA41

Rotorklipper



Specifikationer

- » 20 mm klippekapalet
- » 1,20 m
- » 20 - 40 ltr/min ved 240 bar
- » Flot finish

Passer På

- » PA32
- » PA41

Multidisc skiveklipper



Specifikationer

- » 4 skiver
- » 2 knive pr. skive
- » 25 mm klippekapalet
- » Kraftig konstruktion
- » Flot finish

Passer På

- » PA32
- » PA41



Øvrige McConnel produkter:



Slagleklippere fra 1,3 m til 5 m



Rotorklippere fra 1,8 m til 8,2 m

Importør:



Rækkevidde fra 3,2 m helt op til 8 m

McConnel står for kvalitet og topprofessionelle maskiner til hegns- og rabat klipping. Det bliver man klar over, når man går listen over modeller, udstyr og kombinations muligheder igennem.

Produkterne starter i have/park sektoren fra 3,2 m og op til topmodellen med en rækkevidde på hele 8 m til den professionelle bruger. Herudover kan en maskine opbygges individuelt med forskellige betjening, lige fra kabel og over i fuld elektronisk betjening. Også modellerne i slagleklippehoveder, savklinge hoveder og fingerklippere kan opbygges helt efter kundens behov og ønsker.

Derudover er det muligt at få en multidisc skiveklipper, en kraftig rotorklipper og sågar en grøfterenser til maskinen, så mulighederne er mange og kan efterkomme kravene fra de professionelle brugere.

Europas største producent

McConnel er beliggende i det sydlige England og har produceret maskiner til hegns- og rabatklipping i over 70 år, hvilket gør dem til verdens første aktør på markedet.

McConnel har formået at skille sig ud fra de øvrige producenter og er i dag Europas største producent og aktør på markedet.

I Danmark er det MI - Maskinhandler Indkøbsringen - der har importen af McConnel. Find din nærmeste MI forretning på www.mi.dk

Forhandler:



Maskinhandler Indkøbsringen Amba

Soldalen 1, DK-7100 Vejle

Tel: +45 7640 8600 Fax: +45 7640 8601

www.mi.dk

Øvrige McConnel produkter:



Serie til landbrug og maskinstationer



Professionel serie



McConnel
is a member of the

